

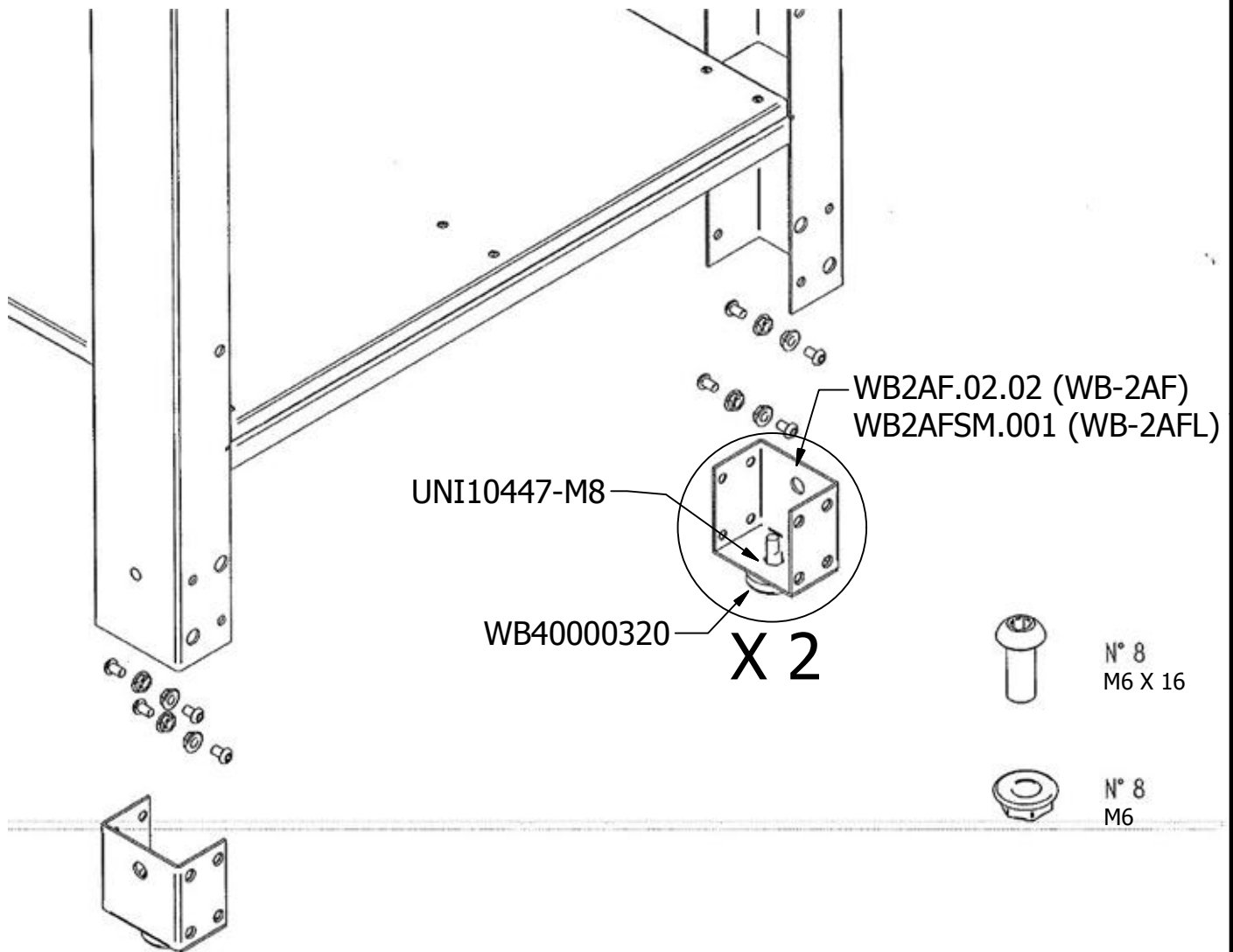


®

A brand of RO & CO S.p.A  
via G. di Vittorio, 1  
42025 Cavriago (RE) ITALY  
Tel. +39 0522 1545193  
Fax +39 0522 1546451  
vendite@worky-italy.com  
sales@worky-italy.com  
www.worky-italy.com

**KEEN SPACE**  
ORGANIZING WORKSHOP

# WB-2AF WB-2AFL



E' VIETATA LA RIPRODUZIONE TOTALE E/O PARZIALE DEL PRESENTE DISEGNO CHE E' DI PROPRIETA' DI RO & CO SPA PI02492210352  
RO & CO SPA SI RISERVA LA FACOLTA' DI AGGIORNARE E O MODIFICARE TUTTO O IN PARTE LE PRESENTI SPECIFICHE SENZA PREAVVISO.

25/07/2013 WB-2AF