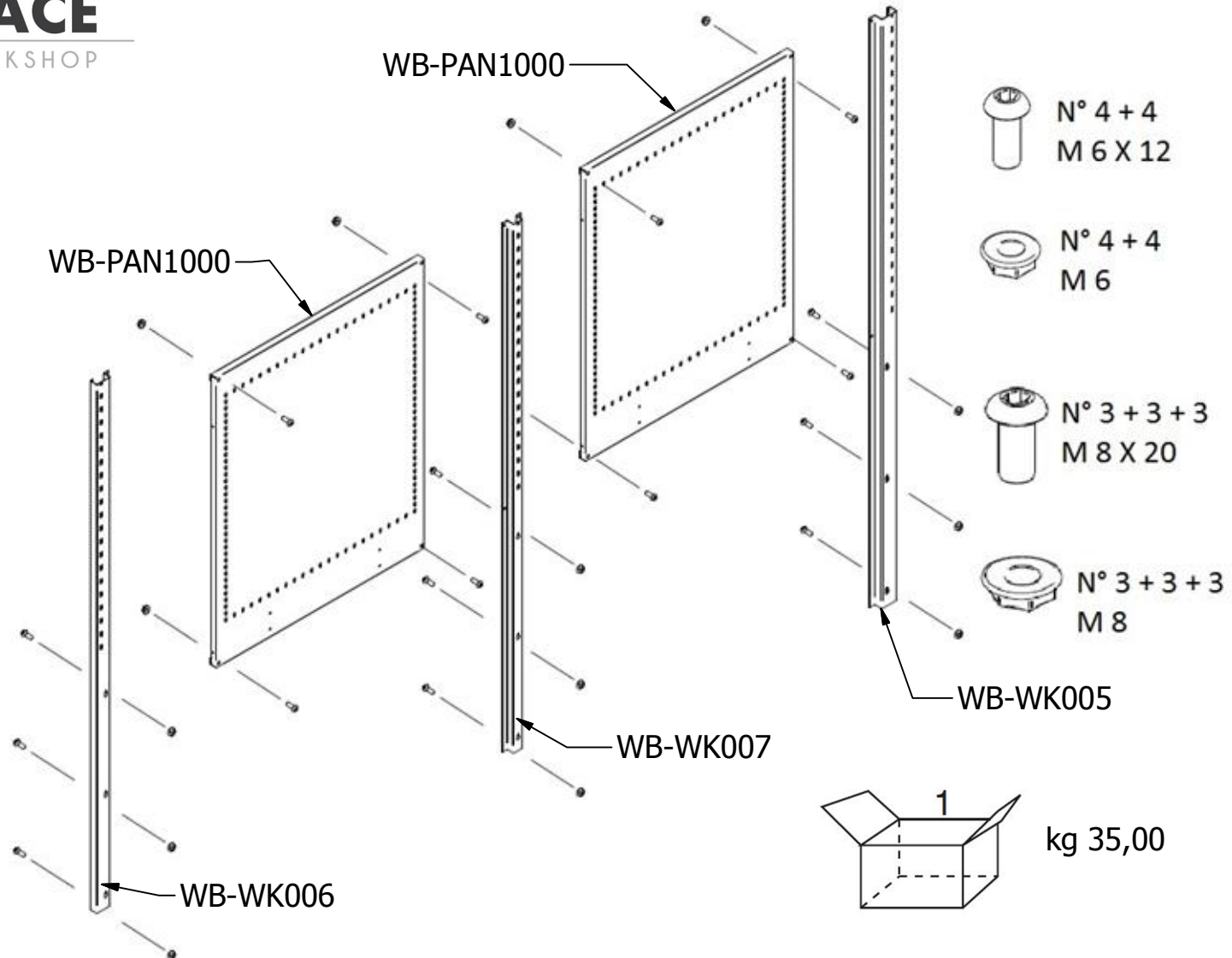




KEEN SPACE
ORGANIZING WORKSHOP

A brand of RO & CO S.p.A
via G. di Vittorio, 1
42025 Cavriago (RE) ITALY
Tel. +39 0522 1545193
Fax +39 0522 1546451
vendite@worky-italy.com
sales@worky-italy.com
www.worky-italy.com

WB-WP2000



E' VIETATA LA RIPRODUZIONE TOTALE E/O PARZIALE DEL PRESENTE DISEGNO CHE E' DI PROPRIETA' DI RO & CO SPA PI02492210352
RO & CO SPA SI RISERVA LA FACOLTA' DI AGGIORNARE E O MODIFICARE TUTTO O IN PARTE LE PRESENTI SPECIFICHE SENZA PREAVVISO.